

Interface sortie NMEA 183

Référence produit : 90-60-357



NOTICE D'UTILISATION ET FICHE D'INSTALLATION

nke - Compétition voile

Z.I. Kerandré – Rue Gutenberg – 56700 HENNEBONT- FRANCE
<http://www.nke.fr> – Service SAV tel : 0 892 680 656.

SOMMAIRE

1	PRESENTATION.....	3
2	INFORMATIONS CONVERTIES PAR L'INTERFACE SORTIE NMEA	3
3	TRAMES EMISES PAR L'INTERFACE SORTIE NMEA.....	4
4	CARACTERISTIQUES TECHNIQUES.....	6
5	DIAGNOSTIQUE DES PANNES 1^{ER} NIVEAU.....	7
6	INSTALLATION.....	7
6.1.	LISTE DES ACCESSOIRES.....	7
6.2.	PRECAUTIONS D'INSTALLATION	7
6.3.	MISE EN PLACE DE L'INTERFACE.....	8
6.4.	RACCORDEMENT DE L'INTERFACE SORTIE NMEA A UN PC ET UN GYROGRAPHIC.....	9
6.5.	RACCORDEMENT DE L'INTERFACE SORTIE NMEA A UN PC ET UN TL25.....	10
6.6.	RACCORDEMENT DE L'INTERFACE SORTIE NMEA A UN PC ET UNE INTERFACE ENTREE NMEA.....	11
6.7.	RACCORDEMENT DE L'INTERFACE SORTIE NMEA A UN APPAREIL ECOUTANT.....	12

1 PRESENTATION

L'**interface sortie NMEA** permet de convertir les données **Topline** présentes sur le bus en données NMEA, pour permettre l'interfaçage entre votre réseau Topline et le matériel d'un autre fabricant.

Lorsque l'**interface sortie NMEA** est raccordée sur le port COM d'un PC équipé d'un logiciel de navigation, il est possible de renvoyer, à partir de ce même port COM les informations de navigation (cap et distance au Waypoint, écart de route) sur le réseau Topline via un Gyrographic, un TL25 ou une interface entrée NMEA .

Le standard **NMEA 0183** est une spécification pour la communication entre équipements marins ainsi que pour les équipements GPS. Il est défini, et contrôlé, par la *National Marine Electronics Association* (www.nmea.org) .

Le standard 0183 utilise un simple protocole série pour transmettre une "phrase" à un ou plusieurs écoutant. Une trame NMEA utilise tous les caractères ASCII.

IMPORTANT

- Lisez cette notice dans sa totalité avant de commencer l'installation.
- Tout raccordement électrique sur le **bus TOPLINE** doit être réalisé avec la boîte de connexion 90-60-417. Utilisez uniquement du câble **bus TOPLINE** 20-61-001.

2 INFORMATIONS CONVERTIES PAR L'INTERFACE SORTIE NMEA

En fonction des capteurs branchés sur le bus **TOPLINE**, les informations suivantes sont converties en format NMEA par l'interface :

- Vitesse surface, Loch journalier, Loch totalisateur
- Cap compas, Heure TU, Date TU, Profondeur
- Température d'eau, Température de l'air
- Pression atmosphérique
- Vitesse et angle du vent apparent
- Vitesse et angle du vent vrai
- Direction du vent vrai
- Cap et distance au Waypoint
- Ecart de route, Vitesse et cap fond
- Latitude et longitude
- Angle de mât .
- Homme à la mer

Angle et vitesse vent réel :

\$IIVWT,x.x,a,x.x,N,x.x,M,x.x,K*hh

I I I I I I I I_Vitesse du vent en km/h
I I I I I I_Vitesse du vent en m/s
I I I I_Vitesse du vent en nœuds
I I_Angle du vent réel de 0° à 180° , L= bâbord, R= tribord

Température de l'air :

\$IIMTA,x.x,C*hh

I I_Température en degrés C

Compas magnétique:

\$IIHDG,x.x,,,*hh

I_Compas magnétique

\$IIHDM,x.x,M*hh

I I_Compas magnétique

Compas vrai :

\$IIHDT,x.x,T*hh

I I_Compas vrai

Baromètre :

\$IIMMB,x.x,I,x.x,B*hh

I I I I_Pression atmosphérique en bars
I I_Pression atmosphérique en pouces de mercure

Angle de mât :

\$IIXDR,A,x.x,D,mastangle,*hh

I_Mesure de l'angle de mât en degrés

Heure et date UTC :

\$IIZDA,hhmmss.ss,xx,xx,xxxx,*,*hh

I I I I_Année
I I I_Mois
I I_jour
I_Heure

Position géographique, latitude et longitude :

\$IIGLL,IIII.II,a,yyyy.yy,a,hhmmss.ss,A,A*hh

I I I I I I I_Status, A= data valide, V= data non valide
I I I I I_heure UTC
I I I I_Longitude, E/W
I I_Latitude, N :S

5 DIAGNOSTIQUE DES PANNES 1^{ER} NIVEAU.

Ce chapitre peut vous permettre de faire face, sans perte de temps, aux incidents bénins qui ne requièrent pas l'intervention d'un spécialiste. Avant de prendre contact avec l'assistance technique, consultez le tableau d'aide au dépannage ci-dessous.

Pannes	Causes possibles et solutions
L'appareil écoutant n'affiche pas les données issues de <i>l'interface sortie nmea..</i>	<p>Le câble bus n'est pas ou mal connecté à la boîte de connexion : vérifiez le branchement et la connexion dans la boîte de connexion. Vérifiez l'état des câbles : ils ne doivent pas présenter de trace d'usure ou sectionnement.</p> <p>L'appareil écoutant n'est pas paramétré correctement : NMEA 4800 bauds, 8 bits de données, 1 bit d'arrêt.</p> <p>Vérifier que les trames NMEA émises par <i>l'interface sortie nmea</i> sont compatibles avec l'appareil écoutant.</p> <p>Vous pouvez vérifier les trames, en utilisant un PC avec <i>l'interface sortie NMEA</i> branchée sur un port Com et le programme Hyper Terminal de Windows (menu démarrer/tous les programmes/accessoires/hyper-terminal). Paramètres du port : Bits par seconde 4800, bits de données 8, parité aucun, bit d'arrêt 1, contrôle de flux aucun.</p>

Si vous n'arrivez pas à résoudre le problème, contactez votre distributeur.

6 INSTALLATION

6.1. Liste des accessoires

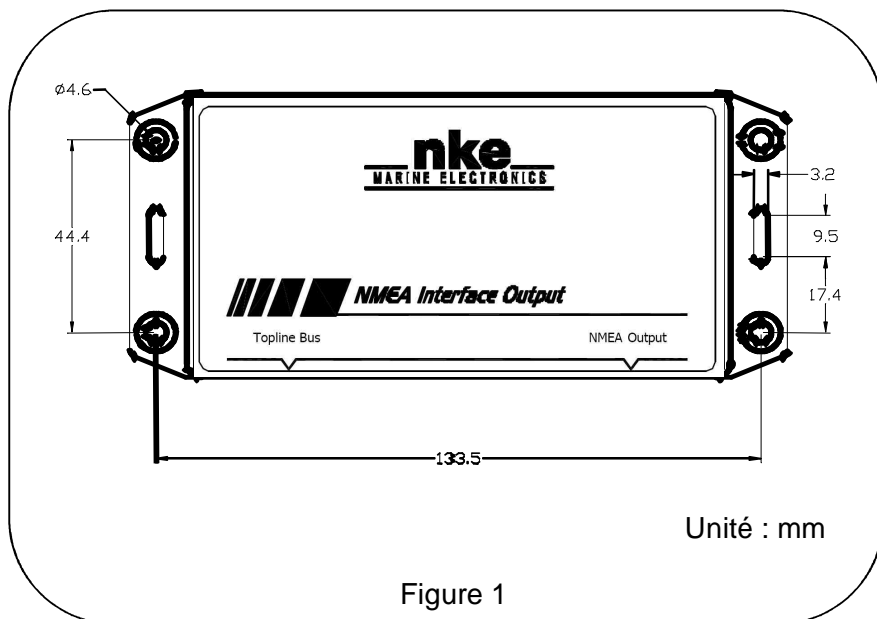
- Boîte de connexion TOPLINE : 90-60-121

6.2. Précautions d'installation

Le boîtier de *l'Interface sortie NMEA* est étanche aux projections d'eau. Fixez le boîtier dans un endroit qui ne risque pas d'être inondé.

6.3. Mise en place de l'interface

- Fixer le boîtier avec des vis Ø4



ATTENTION :

- La connexion de *L'interface sortie nmea* doit s'effectuer hors tension.

6.4. Raccordement de L'Interface Sortie NMEA à un PC et un Gyrographic

- Faites cheminer le câble bus de l'**Interface Sortie NMEA** vers la boîte de connexion **TOPLINE** de votre installation.
- Raccordez le câble bus dans la boîte de connexion comme indiqué sur la figure 2.
- Raccordez la prise SubD sur le port Com (RS232) du PC (Il est possible d'utiliser un adaptateur USB/RS232).
- Paramétrez votre logiciel de navigation afin qu'il émette sur le port RS232 du PC les informations de navigation, puis effectuez l'initialisation de l'interface entrée NMEA du Gyrographic (se reporter à la notice Gyrographic).

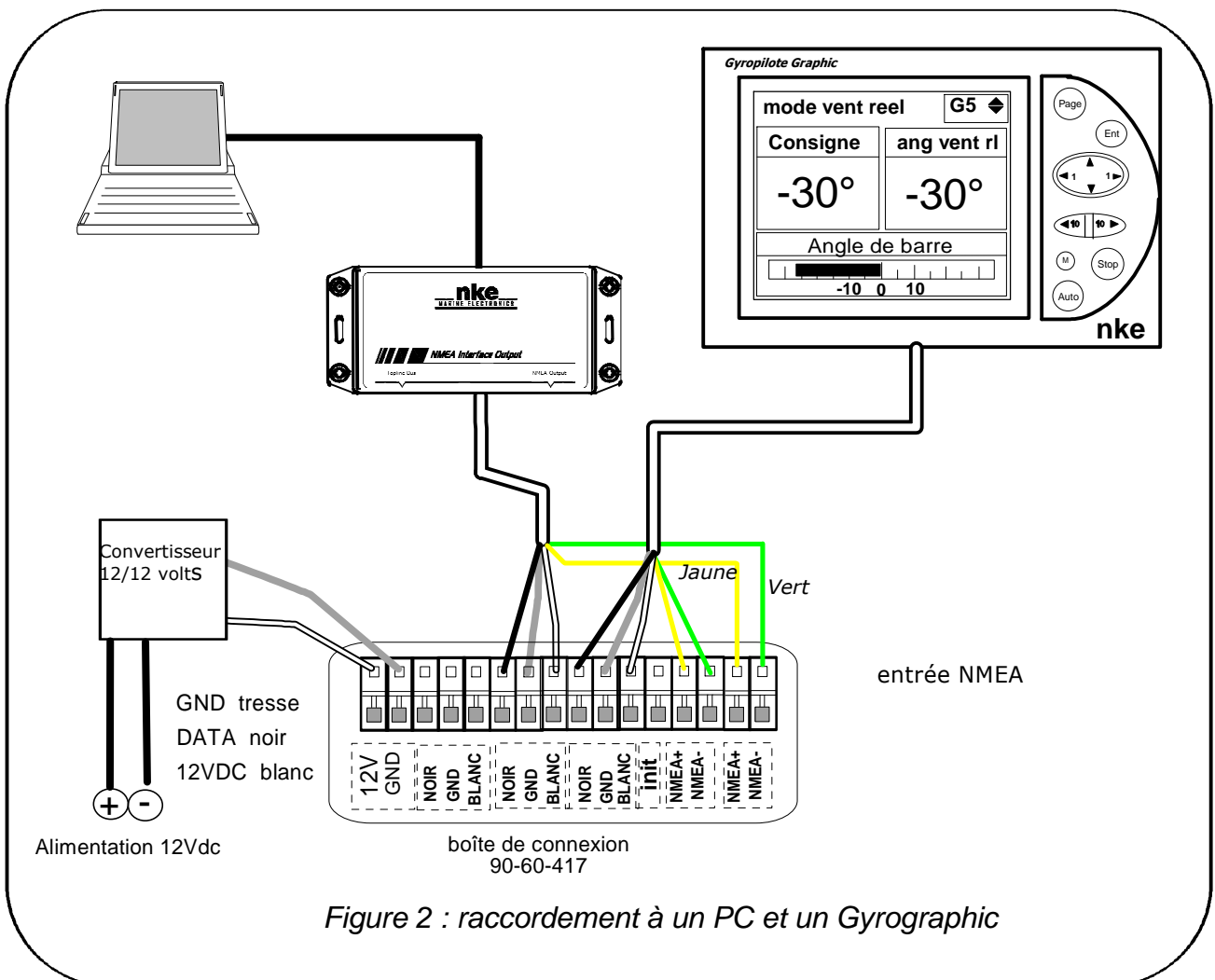


Figure 2 : raccordement à un PC et un Gyrographic

6.5. Raccordement de L'Interface Sortie NMEA à un PC et un TL25

- Faites cheminer le câble bus de l'**Interface Sortie NMEA** vers la boîte de connexion **TOPLINE** de votre installation.
- Raccordez le câble bus dans la boîte de connexion comme indiqué sur la figure 3.
- Raccordez la prise SubD sur le port Com (RS232) du PC (Il est possible d'utiliser un adaptateur USB/RS232).
- Paramétrez votre logiciel de navigation afin qu'il émette sur le port RS232 du PC les informations de navigation, puis effectuez l'initialisation de l'interface entrée NMEA du TL25 (se reporter à la notice TL25).

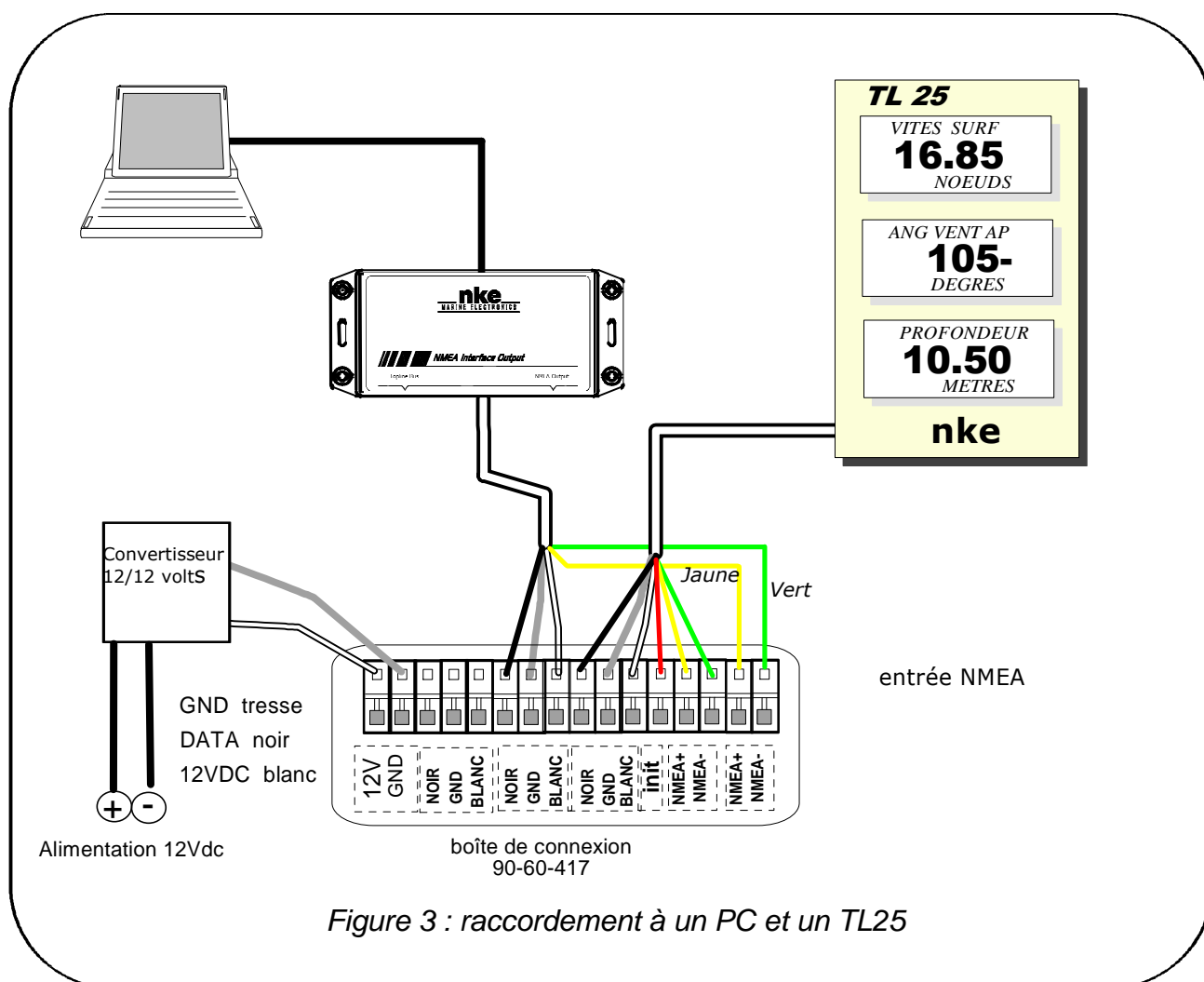
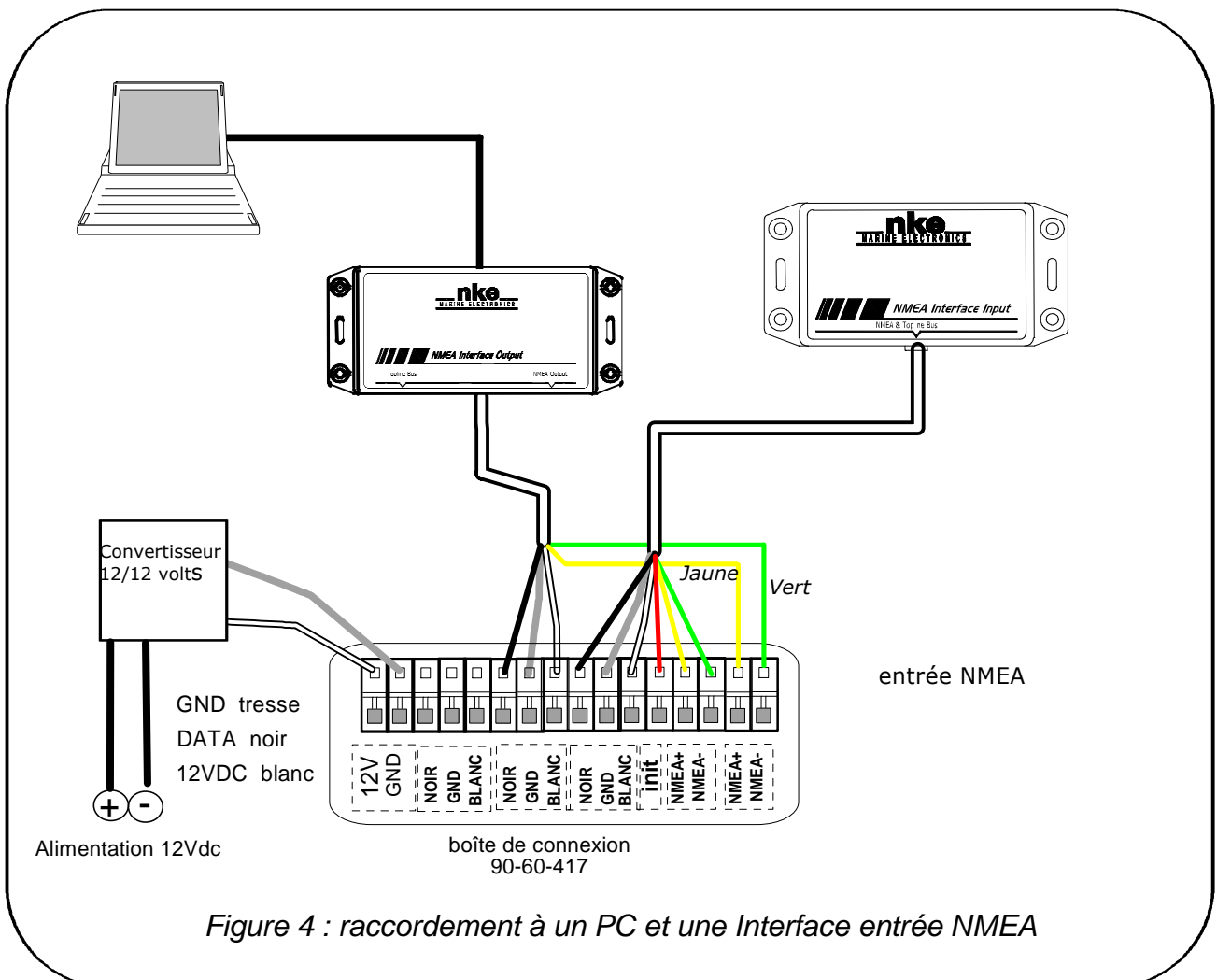


Figure 3 : raccordement à un PC et un TL25

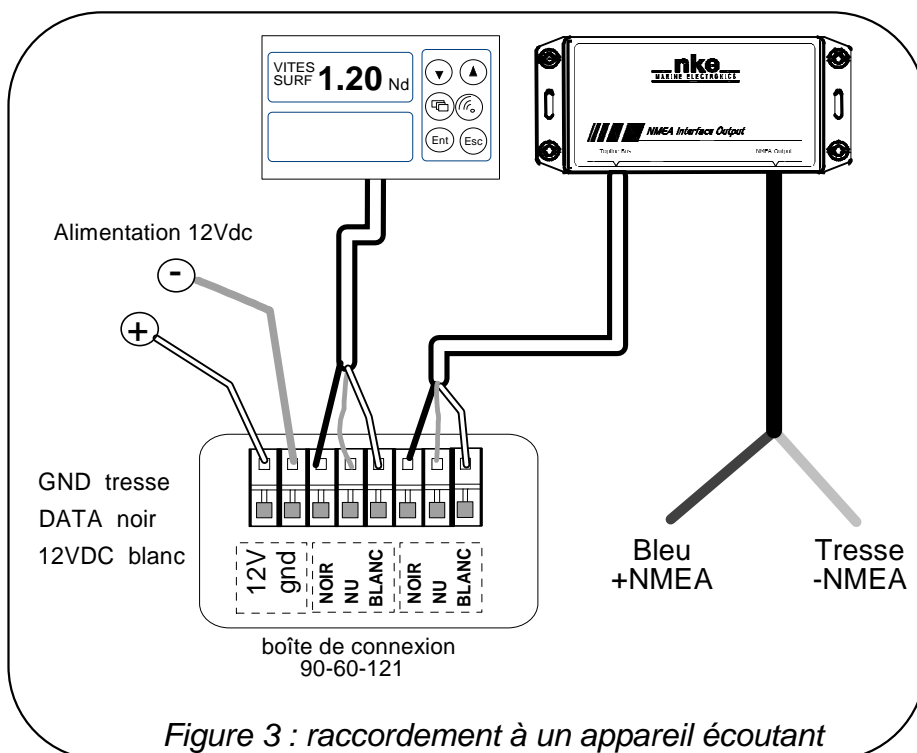
6.6. Raccordement de L'Interface Sortie NMEA à un PC et une Interface entrée NMEA

- Faites cheminer le câble bus de l'**Interface Sortie NMEA** vers la boîte de connexion **TOPLINE** de votre installation.
- Raccordez le câble bus dans la boîte de connexion comme indiqué sur la figure 4.
- Raccordez la prise SubD sur le port Com (RS232) du PC (Il est possible d'utiliser un adaptateur USB/RS232).
- Paramétrez votre logiciel de navigation afin qu'il émette sur le port RS232 du PC les informations de navigation, puis effectuez l'initialisation de l'interface entrée NMEA (se reporter à la notice Interface entrée NMEA).



6.7. Raccordement de L'Interface Sortie NMEA à un appareil écoutant

- Faites cheminer le câble bus de l'**Interface Sortie NMEA** vers la boîte de connexion **TOPLINE** de votre installation.
- Raccordez le câble bus dans la boîte de connexion.
- Coupez la prise SubD .
- Branchez le fil bleu sur le « +NMEA » de l'appareil écoutant et la tresse de masse sur le « - NMEA ». Isolez les autres fils



Si vous réduisez la longueur du câble bus, dénudez et étamez les fils avant de les connecter dans la boîte de connexion.

Identification des conducteurs des câbles

Câble bus 3 conducteurs	Identification des fils	
Fil blanc	+12V	Bus TOPLINE
Fil noir	Data Topline	
Tresse	Masse	
Câble NMEA 5 conducteurs	Identification des fils	
Tresse	RX & TX - NMEA	
Fil bleu	RX +NMEA	
Fil rouge	NC	
Fil blanc	TX +NMEA	
Fil jaune	NC	
Fil vert	NC	